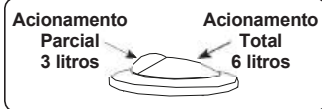


7- INSTALAÇÃO DO BOTÃO DE DUPLO ACIONAMENTO

Para instalar o botão de duplo acionamento, posicione a tampa da caixa acoplada, de maneira que fique bem apoiada na caixa e o furo esteja centralizado, em relação ao parafuso do mecanismo.

Caso o parafuso do mecanismo não esteja centralizado, ajuste as guias, movendo o parafuso para a posição correta.

Posicione o botão sobre o filete de rosca, gire-o no sentido anti-horário para alinhar os filetes de rosca e na sequência, gire-o no sentido horário rosqueando o botão até que fique firme.



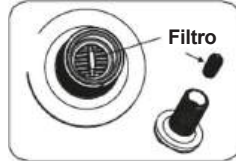
8- MANUTENÇÃO E LIMPEZA

O filtro de retenção de impurezas impede a entrada de resíduos na válvula de entrada, garantindo um correto funcionamento do sistema.

O intervalo de tempo para a limpeza do filtro depende da qualidade da água recebida em sua casa. Caso haja a necessidade, remova o filtro com o auxílio de um alicate de bico fino e faça a limpeza, deixando correr água sobre o filtro, até a remoção das sujeiras.

IMPORTANTE:

A utilização da válvula de entrada sem o filtro de retenção, pode causar danos à válvula e a perda da garantia.



Faça o encaixe novamente

Para a limpeza destes produtos, não utilize produtos químicos, solventes, abrasivos tipo saponáceos, palha de aço, esponja dupla face e outros.

9- TERMO DE GARANTIA

Este produto é garantido contra defeitos de fabricação para o primeiro adquirente pelo prazo de 1 ano, quando utilizado para uso residencial, com início na data de emissão da Nota Fiscal, e mediante apresentação da mesma.

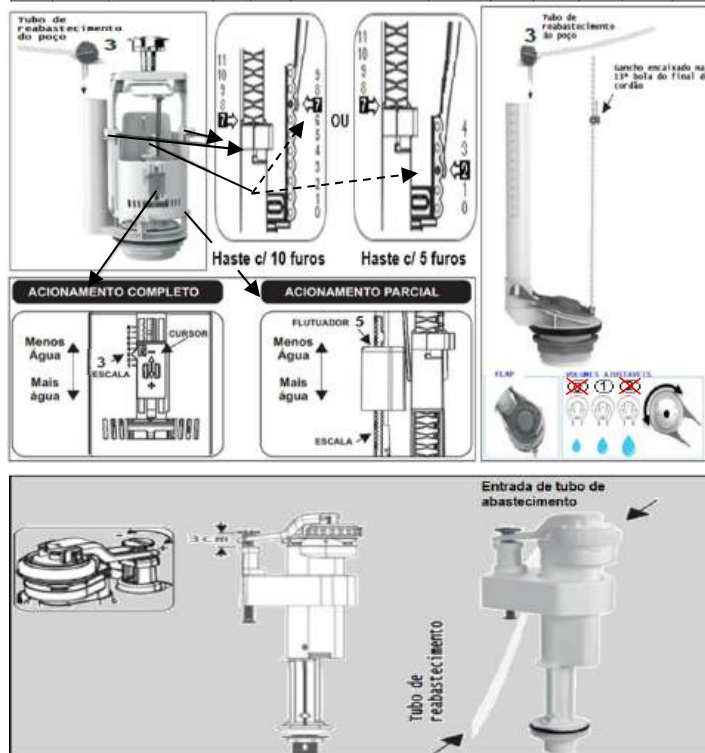
Para a vigência desta garantia, o produto deve ser instalado de acordo com as especificações técnicas de instalação.

10- A GARANTIA NÃO SERÁ APLICADA NAS SEGUINTESS CONDIÇÕES

- Peças que apresentem desgastes naturais de uso como: anéis de vedação, mecanismos, peças plásticas e diafragmas de borracha.
- Produtos com corpos estranhos em seu interior tais como: cola, lubrificantes, detritos, estopas e outros.
- Produtos instalados em locais onde a água é considerada não potável ou que contenha substâncias ou impurezas estranhas, que comprometam seu bom funcionamento.
- Produtos reparados por pessoas não autorizadas.
- Aplicações de peças não originais, inadequadas, adaptações ou modificações não autorizadas.
- Produtos ligados em rede hidráulica fora de padrões especificados ou sujeitas a flutuações excessivas de pressão.

Na tabela abaixo são apresentados modelos de HERVY com configuração de padrão de linha atual:

Nº do Modelo	Nome do modelo	Mecanismo de Enchimento:	Altura da caixa (mm)	Torneira de seis vias (mm)	Mecanismo de Descarga:	Escalão de ajuste no cordão de acionamento	Ajuste de descarga flap	Ajuste de descarga parcial	Escalão de ajuste do botão	Escalão lateral do botão
120	Laguna	Slamp Inner Brio 754	200	3	SIAMP Dual Flush BRIO MSE DV	-	-	3	5	2 ou 7
130	Colonial	Slamp Inner Brio 754	200	3	SIAMP Single Flush FLAPPER BRIO	13ª Bola	1	-	-	-
1220	Mirra	Slamp Inner Brio 754	200	3	SIAMP Dual Flush BRIO MSE DV	-	-	3	5	2 ou 7
1220	Mirra	Slamp Inner Brio 754	200	3	SIAMP Single Flush FLAPPER BRIO	13ª Bola	1	-	-	-



Para dúvidas, serviço de atendimento ao consumidor e ajuda com configuração de produtos não listados, favor entrar em contato sac@hervy.com.br para maiores esclarecimentos técnicos.

Av. Arcênio Riemma, 1600 / Distrito Industrial do Una / Taubaté/SP CEP 12072-250

Fone:(12) 3601-5060/ WhatsApp: (12) 99675-6587 / www.hervy.com.br

SIAMP

SIAMP BRASIL IND. E COM. DE VALVULAS P/ LOUÇA SANITARIA LTDA
 Rua Prof. Amélia Miranda de Mesquita, 132 - Vl. Euclides Cassimiro - Andradas -
 MG CEP: 37795-000 - Telefone: (35) 3731-7882 / 3731-7167
 CNPJ: 20.434.900/0001-54 Inscrição Estadual: 002.376.475.0081
 Inscrição Municipal: 59.185



Líder Europeu desde 1947



BRIO MSE DV
Dual Flush

BRIO 754

FLAPPER
Single Flush



Manual de instalação

ATENÇÃO

Leia atentamente as instruções antes de instalar o produto. Recomendamos que o produto seja instalado por pessoas qualificadas.

1- ESPECIFICAÇÕES TÉCNICAS PARA INSTALAÇÃO

COMPOSIÇÃO DOS PRODUTOS:

ENTRADA



DUAL (3 e 6 LITROS)



SIMPLES (6 LITROS)



Mecanismo Completo.
Junta de Vedação.
Porca de Fixação.
Filtro.
Mangueira de Reposição.
Torneirinha de Reposição.

Mecanismo Completo.
Anel de Vedação.
Arruela.
Porca de Fixação.
Bolsa de Vedação.
Parafuso de Fixação com Vedação e Porca.
Botão de Acionamento.
Acompanham o produto:
* Haste de Acionamento maior extra.
** Suporte da Haste de Acionamento maior extra.

Mecanismo Completo.
Anel de Vedação.
Arruela.
Porca de Fixação.
Bolsa de Vedação.
Parafuso de Fixação com Vedação e Porca.
Botão de Acionamento com Alavanca.

PRESSÃO DE FUNCIONAMENTO

PRESSÃO MÍNIMA

1 mca

PRESSÃO MÁXIMA

40 mca

mca metro de coluna de

2- FERRAMENTAS NECESSÁRIAS PARA INSTALAÇÃO DO MECANISMO

Chave de fenda / Chave inglesa / Alicates bomba d'água / Alicates de bico fino.

3- REMOÇÃO DA CAIXA ACOPLADA

- 1- Feche o registro geral do banheiro.
- 2- Esvazie a caixa acoplada.
- 3- Desconecte o flexível de entrada de água.
- 4- Solte os parafusos de fixação.
- 5- Remova a caixa acoplada e a coloque na posição horizontal.

4- REMOÇÃO E INSTALAÇÃO DA VÁLVULA DE ENTRADA

Após a remoção da caixa acoplada.

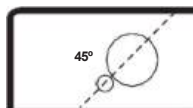
- 1- Desrosqueie a porca de fixação da válvula de entrada e remova a válvula defeituosa.
- 2- Coloque a nova válvula de entrada e a posicione corretamente (como mostra a figura ao lado).
- 3- Coloque e aperte a porca de fixação da válvula de entrada.
- 4- Coloque a bolsa de vedação do mecanismo de saída.
- 5- Reinstale a caixa acoplada.
- 6- Coloque o flexível e abra o registro geral do banheiro.



5- REMOÇÃO E INSTALAÇÃO DO MECANISMO DE SAÍDA (SIMPLES E DUAL)

Após a remoção da caixa acoplada.

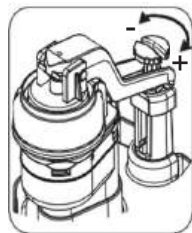
- 1- Desrosqueie a porca de fixação do mecanismo de saída e remova o mecanismo defeituoso.
- 2- Coloque o novo mecanismo e o posicione corretamente (como mostra a figura ao lado).
- 3- Coloque e aperte a porca de fixação do mecanismo.
- 4- Coloque a bolsa de vedação.
- 5- Reinstale a caixa acoplada.
- 6- Coloque o flexível e abra o registro do banheiro.



6- PROCESSO REGULAGEM DOS MECANISMOS DE ENTRADA E SAÍDA

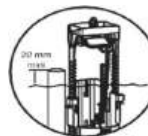
6.1- REGULAGENS NA VÁLVULA DE ENTRADA

- 1- Se o volume de água obtido não for o desejado.
- 2- Verifique a regulagem da altura do flutuador da válvula de entrada, consulte no



- Manual da sua louça sanitária a posição recomendada.
- 3- Gire o parafuso cinza com o auxílio de uma chave de fenda.
 - 4- Girando no sentido horário, o flutuador subirá e se obtém uma quantidade de água maior na descarga.
 - 5- Girando no sentido anti-horário, o flutuador baixará e se obtém o efeito contrário.

Obs.: Fique atento ao nível de água. A quantidade máxima dentro da caixa não deve ultrapassar o tubo ladrão, para evitar vazamentos.



6.2- REGULAGENS NO MECANISMO DE SAÍDA SIMPLES

- 1- Encaixe o grampo da corrente na alavanca do botão de acionamento.
- 2- Após o fechamento da tampa da caixa acoplada a corrente não deve ficar completamente esticada, mas sim levemente curvada, para evitar vazamentos.
- 3- Porém a corrente não deve ficar muito folgada para evitar uma descarga incompleta
- 4- A corrente permite o uso com botão de acionamento superior, lateral ou frontal.

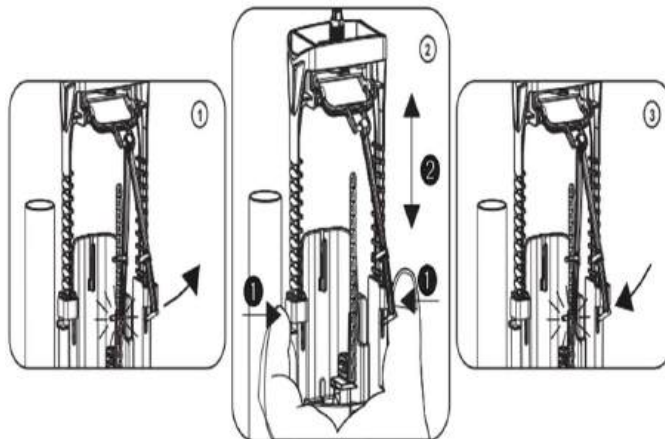
6.3- REGULAGENS NO MECANISMO DE SAÍDA DUAL

Regulagem na altura da torre:

A altura da torre deve estar de acordo com a altura da caixa acoplada, de forma que o botão de acionamento seja perfeitamente rosqueado no mecanismo de saída.

Regulagem:

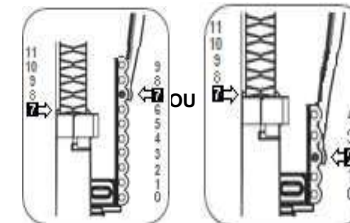
- 1- Solte a haste de acionamento.
- 2- Escolha a melhor opção de altura para a sua caixa acoplada.
- 3- Recoloque a haste de acionamento.



4- Regulagem na Haste de Acionamento:

Uma vez regulada a altura da sua caixa acoplada, a haste de acionamento deve ser posicionada de acordo com a altura adequada como no esquema seguinte.

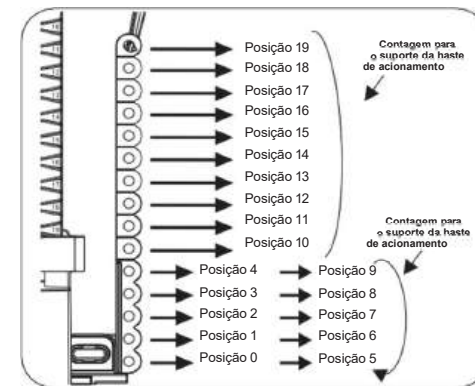
A forma correta da contagem, para encontrar o furo correspondente para o encaixe da haste de acionamento, deve ser feita de baixo para cima, a partir do número zero, conforme mostra a figura abaixo.



Haste c/ 10 furos

Haste c/ 5 furos

Para encontrar o furo correspondente para a haste de acionamento, ao trocar o suporte, a contagem deve ser feita de baixo para cima, lembrando que as 5 primeiras posições são usadas pelo suporte menor, até a posição 9. Portanto a posição 10 corresponderá ao furo 6 do suporte extra e assim por diante, até a posição 19 do estribo.



*Obs.: A partir da posição 5 do estribo, substitua a haste de acionamento pela haste extra (mais longa) que acompanha o produto.

** Obs.: A partir da posição 10 do estribo, substitua o suporte da haste de acionamento, pelo suporte (mais longo) que acompanha o produto.

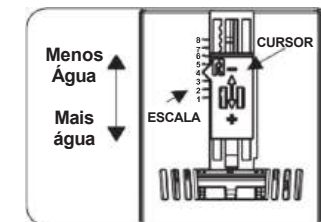
2- Regulagem do Acionamento Total (6 litros) e Parcial (3 litros).

TOTAL: Regule a posição do Cursor Residual de acordo com a necessidade de saída de água total que deseja.

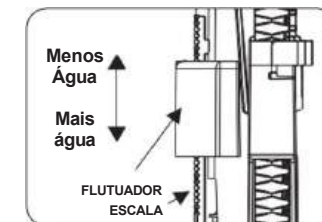
PARCIAL: Regule a posição do Flutuador de acordo com a necessidade de saída de água total que deseja.

Obs.: Quanto menor o número na escala, maior o volume de água despejado. Quanto maior o número na escala, menor o volume despejado.

ACIONAMENTO COMPLETO

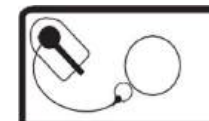


ACIONAMENTO PARCIAL



3- Mangueira de Reposição e Torneirinha de Reposição.

Verifique se a Torneirinha de Reposição está corretamente encaixada, como mostra a figura ao lado. Uma das pontas da Mangueira de Reposição deve ser colocada na Válvula de entrada. A outra ponta deve ser encaixada na Torneirinha de Reposição.



A regulagem da Torneirinha de Reposição:



+ mais água para dentro da bacia

- menos água para dentro da bacia

