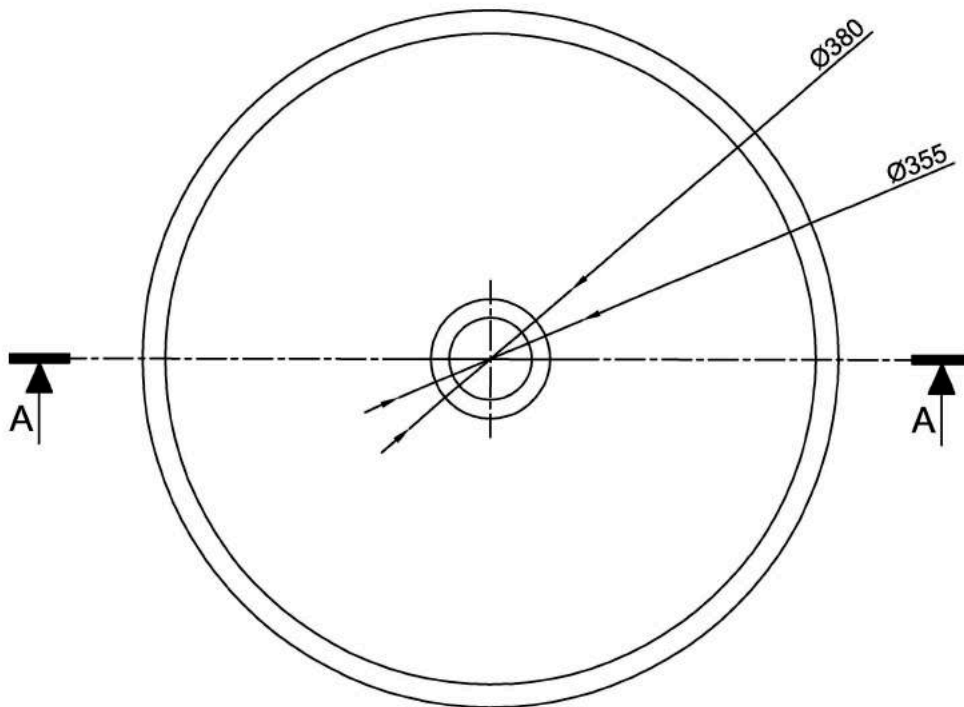
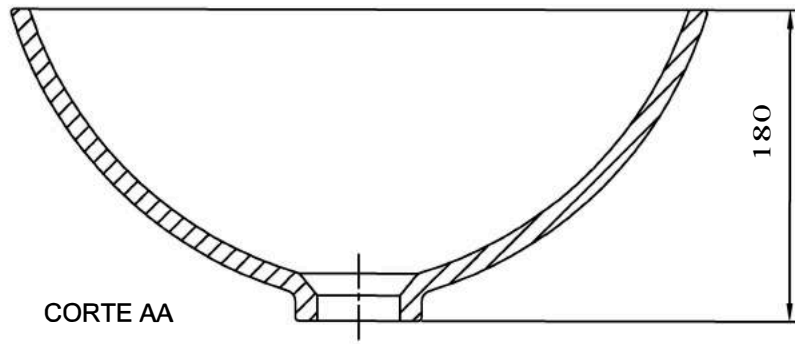


Nota: Este documento/desenho é propriedade da Citab e seu conteúdo não pode ser copiado ou revelado a terceiros sem autorização expressa. O não cumprimento desta nota ocorrerá nas penalidades previstas por lei.



O.S.:



CITAB
 Av. Aracênio Riemma, 1600 - Distrito Industrial de Una
 Taubaté / SP - CEP. 12072 - 250 Tel. / Fax.: +55 (12) 3601 - 2000

Título		CUBA ASTRO		Esc.
Subtítulo:		Desenho Técnico		
Projeto:		Nº do Projeto:	04	Posição
Desenho:	ANDRÉIA NUNES	27/05/2011		
Verificado:				
Aprovado:				
				1:4
				04