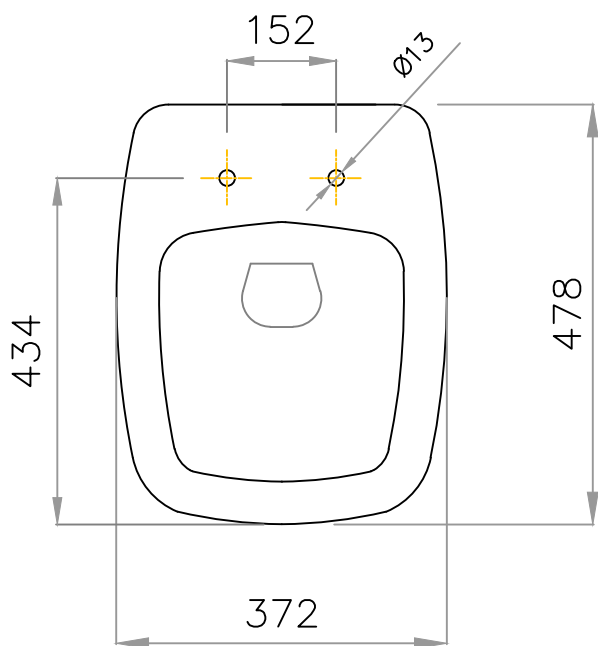
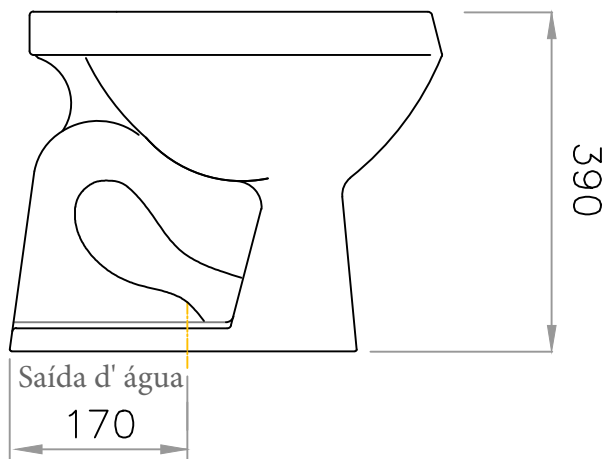
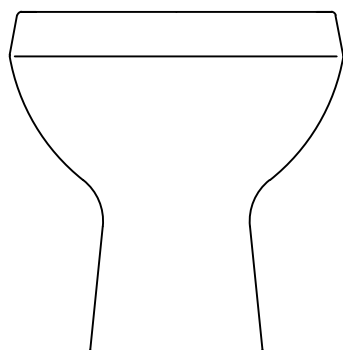


COD. 161



ITEM	QT.	DISCRIMINAÇÃO	MATERIAL OU NORMA	PESO UNIT.(kg)	OBSERVAÇÕES
------	-----	---------------	-------------------	----------------	-------------

Título:
LINHA-LAGUNA



CITAB

CERÂMICA INDUSTRIAL DE TAUBATÉ.

ELABORADO	SAMUEL	6/11/07	SUBSTITUI	SUBSTITUI
DESENHADO	SAMUEL	6/11/07	SUBSTITUIDO	SUBSTITUIDO
APROVADO	EGRIMALDO	20/04/10	REFERÊNCIA	REFERÊNCIA

Este desenho é propriedade da CITAB. Não pode ser copiado, reproduzido em seu todo ou em parte sem autorização por escrito da CITAB Cerâmica Industrial de Taubaté.

1*
DIEDRO

Esc.:
S/E

Número:
00

Rev.
0