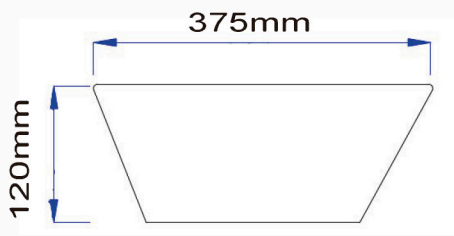
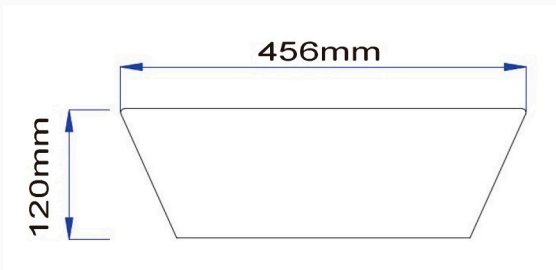
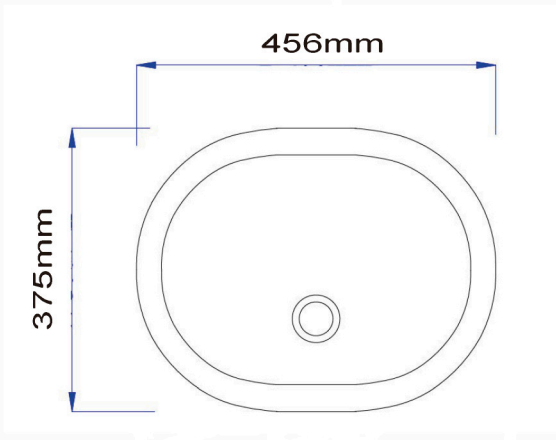


Nota: Este documento/desenho é propriedade da Citab e seu conteúdo não pode ser copiado ou revelado a terceiros sem autorização expressa. O não cumprimento desta nota ocorrerá nas penalidades previstas por lei.



Av. Aroônio Riemma, 1600 - Distrito Industrial do Una
Taubaté / SP - CEP. 12072 - 250 Tel. / Fax.: +55 (12) 3601 - 2000

Titulo CUBA DE APOIO ECLIPSE - 207		Esc. S/E
Subtitulo:		
Projeto: GUSTAVO	03/02/2016	N° do Projeto: Posição 01
Desenho:		
Verificado:		
Aprovado:		