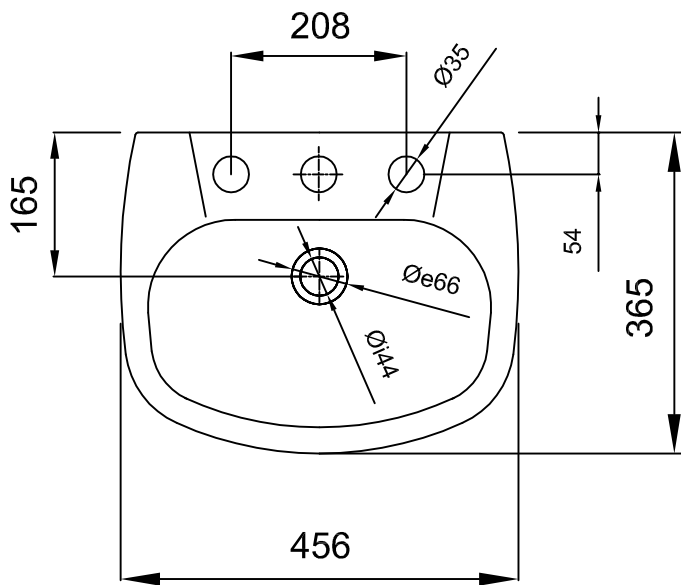
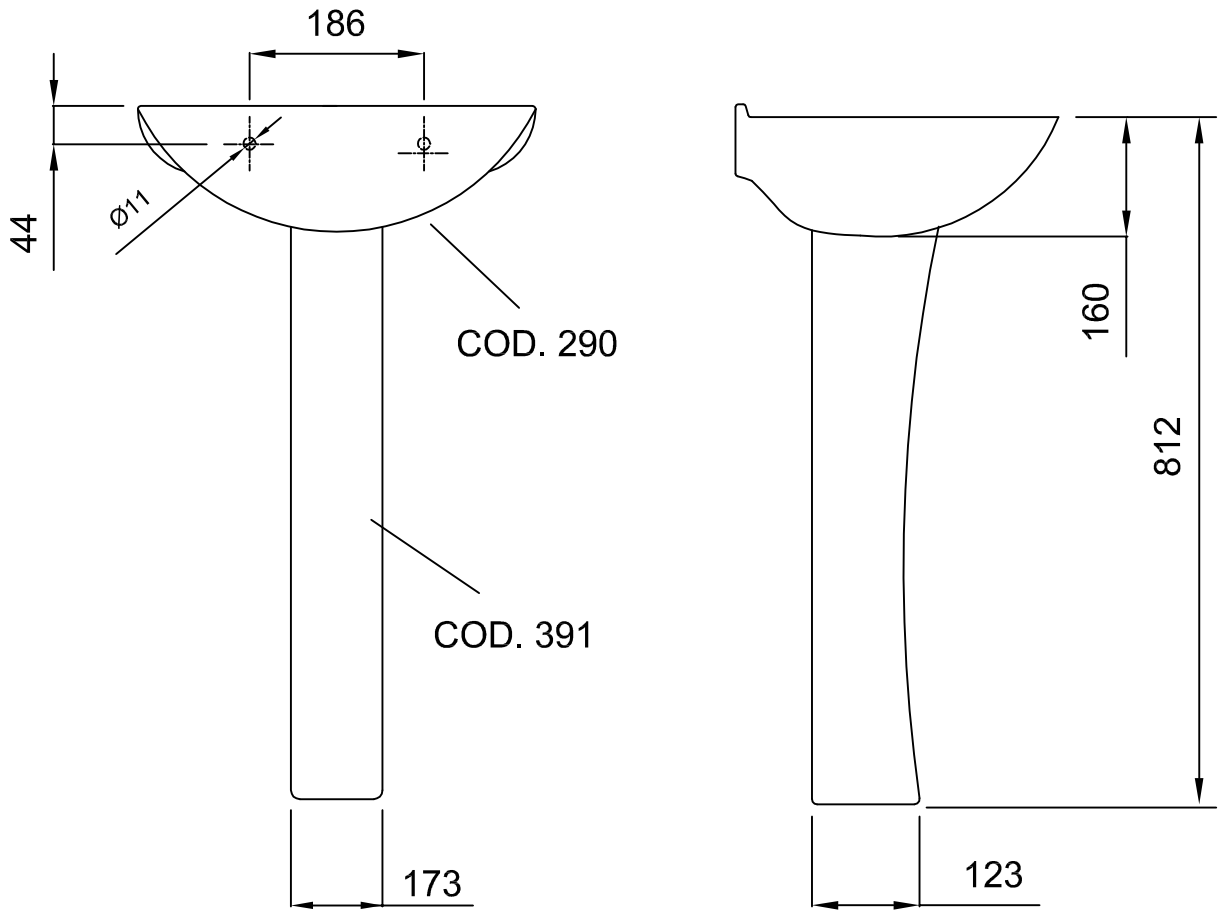


REV.	DESCRIÇÃO	NOME	DATA
------	-----------	------	------



ITEM	QT.	DISCRIMINAÇÃO	MATERIAL OU NORMA	PESO UNIT.(kg)	OBSERVAÇÕES
------	-----	---------------	-------------------	----------------	-------------

Título:
LINHA - COLONIAL



ELABORADO	SAMUEL	6/11/07	SUBSTITUI	SUBSTITUI
DESENHADO	SAMUEL	6/11/07	SUBSTITUIDO	SUBSTITUIDO
APROVADO	EGRIMALDO	20/04/10	REFERÊNCIA	REFERÊNCIA

Este desenho é propriedade da CITAB. Não pode ser copiado, reproduzido em seu todo ou em parte sem autorização por escrito da CITAB Cerâmica Industrial de Taubaté.

1* DIEDRO		Esc.: S/E	Número: 00	Rev. 0
--------------	--	--------------	---------------	-----------