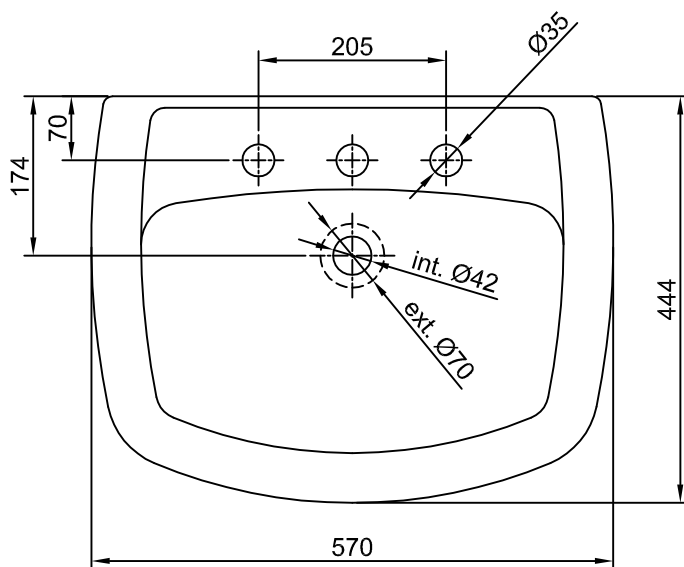
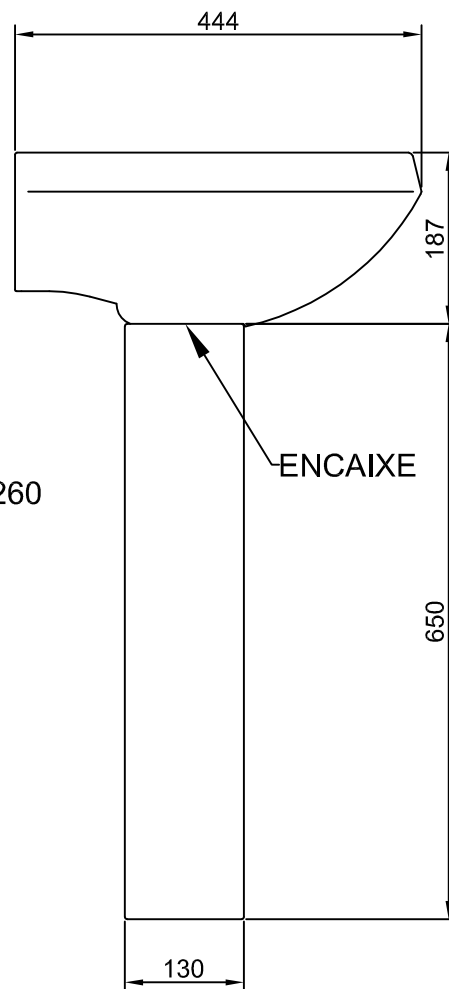
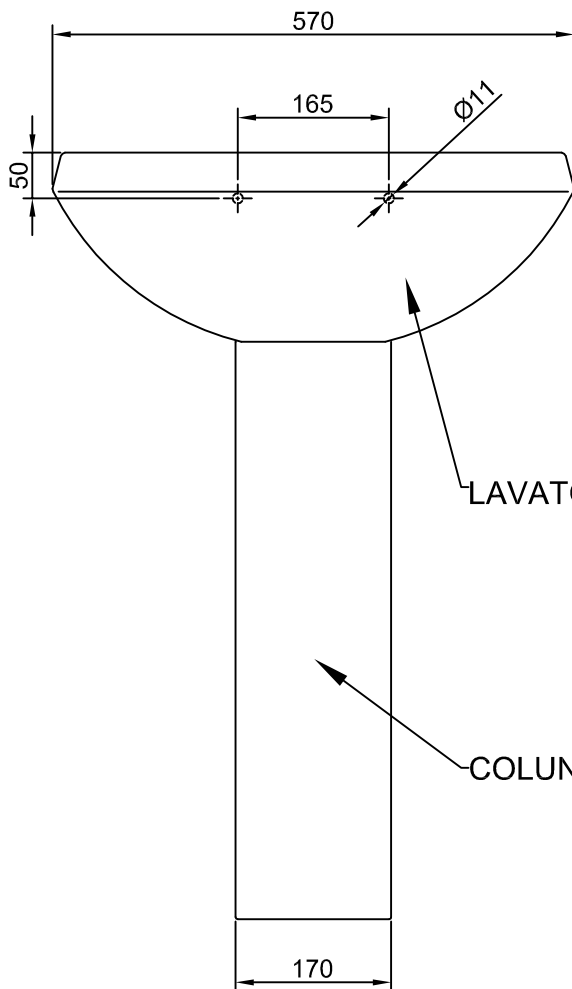


Nota: Este documento/desenho é propriedade da Citab e seu conteúdo não pode ser copiado ou revelado a terceiros sem autorização expressa. O não cumprimento desta nota ocorrerá nas penalidades previstas por lei.



LAVATÓRIO ref. 260  
 Verde: 14522 kg  
 Queimada: 11510 kg

COLUNA ref. 360  
 Verde: 9000 kg  
 Queimada: 8500 kg

Obs. medidas peça queimada

O.S.:



Av. Aracênio Riemma, 1600 - Distrito Industrial do Una  
 Taubaté / SP - CEP. 12072 - 250 Tel. / Fax: +55 (12) 3601 - 2000

Título LAVATÓRIO E COLUNA				Esc. 1:8
Subtítulo: Desenho Técnico				
Projeto:			Nº do Projeto: 02	Posição 02
Desenho:	ANDRÉIA NUNES	27/05/2011		
Verificado:				
Aprovado:				