

ESCOLHA O MODELO CERTO DE ASSENTO SANITÁRIO:



COLONIAL

(bacia convencional) - cód. 197



COLONIAL

(bacia acoplada) - cód. 130



MIRRA

(bacia acoplada) - cód. 1220



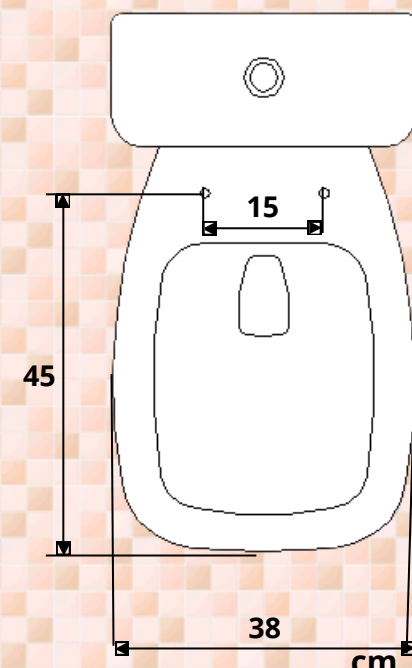
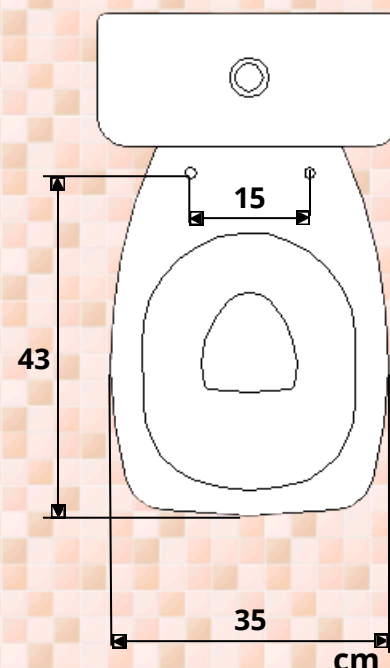
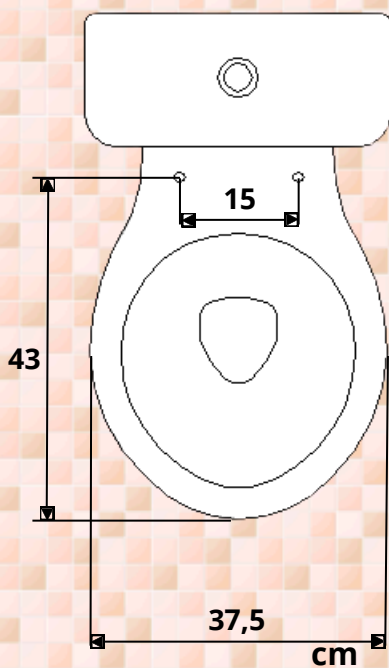
LAGUNA

(bacia acoplada) - cód. 120



APOLO

(bacia acoplada) - cód. 169



O formato e as medidas te ajudarão a definir o modelo ideal.